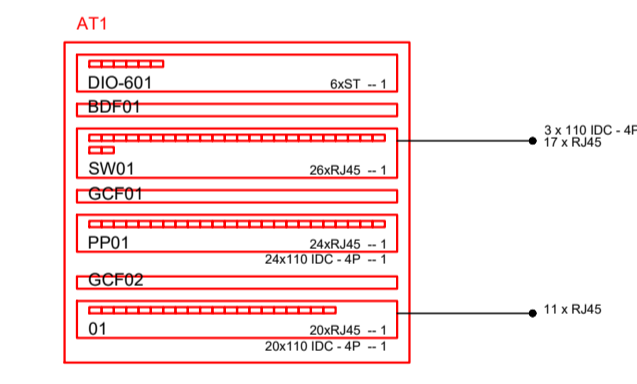
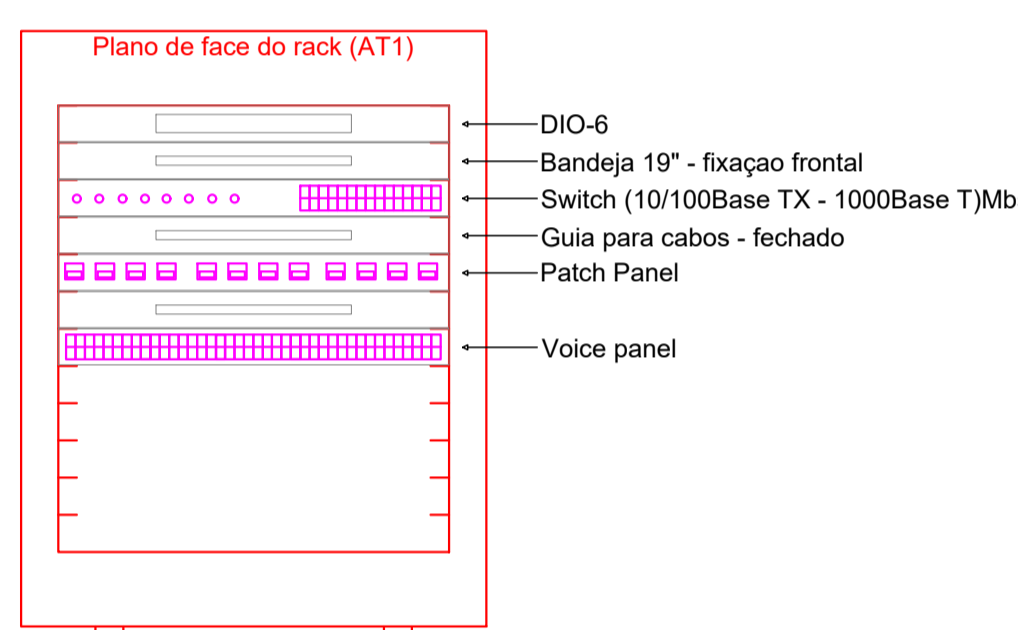


Legenda

| | |
|--|---|
| | Caixa de passagem de sobrepor na parede |
| | Caixa de passagem de sobrepor na parede |
| | Caixa de passagem de sobrepor no teto |
| | Caixa padrão 19" - porta acrílico cristal |
| | Curva horizontal 90° |
| | T horizontal 90° - 100x50mm |
| | Tomada RJ45 - 0,30m do piso |
| | Tomada RJ45 - 1,20m do piso |
| | Tomada RJ45 - 2,40m do piso |
| | Eletrocalha Galvanizada Perfurada 100x50 |
| | DG - Telefonia 40x40 |

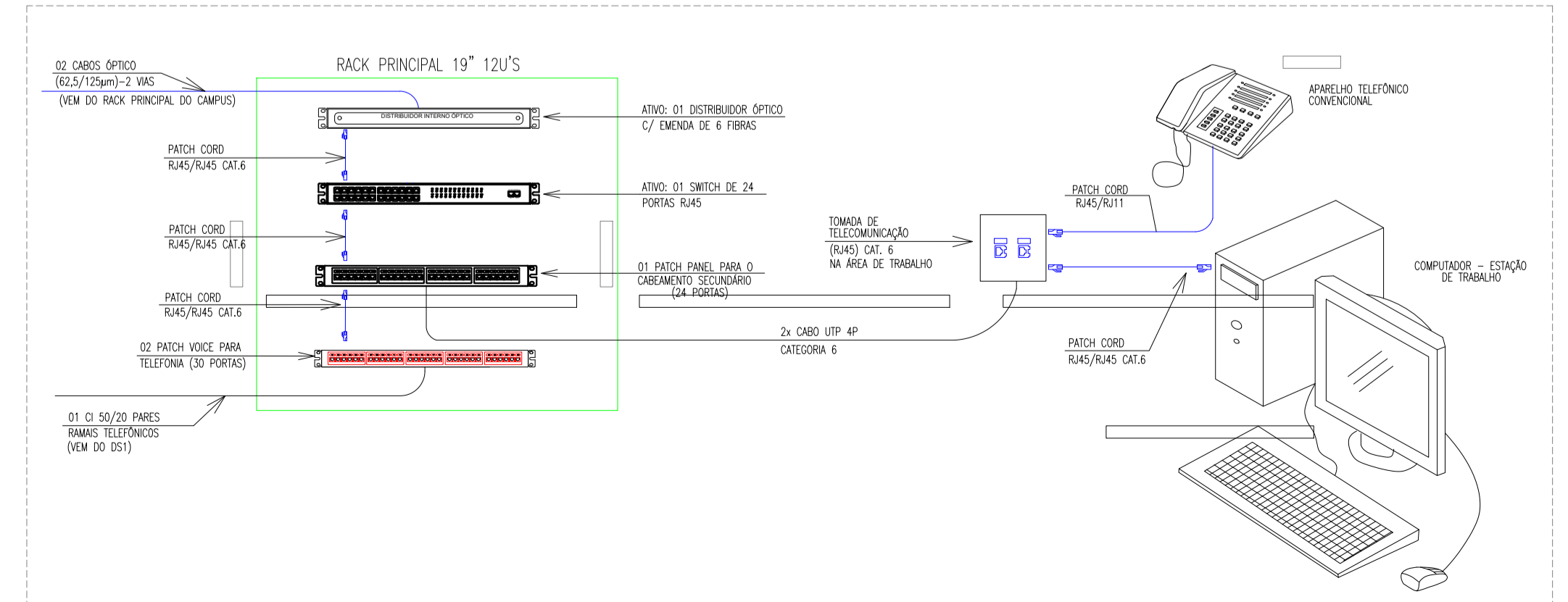
Legenda das indicações

| | |
|--|--|
| | Apo pintada - média (ref Brum) - 300x300x120 mm |
| | Apo pintada - teto (ref Brum) - 200x200x100 mm |
| | Caixa padrão 19" - porta acrílico fumê - 12U x 670mm |
| | Curva horizontal 90° - 100x50mm |
| | DIO-6 |
| | Patch Panel |
| | Switch (10/100Base TX - 1000Base T)Mbs |
| | T horizontal 90° - 100x50mm |
| | Tomada RJ45 c/ placa plana 2x4" - Branca - 1 módulo - alta |
| | Tomada RJ45 c/ placa plana 2x4" - Branca - 2 módulos - baixa |



ESQUEMÁTICO - AUDITÓRIO - TÉRREO
ESC. 1/75

ESQUEMA DE LIGAÇÕES - RACK PRINCIPAL
escala s/e



- OBSERVAÇÕES**
- CABOS NÃO COTADOS SÃO DE CAT 6
 - ELETRODUTO NÃO COTADO SÃO DE Ø3/4"
 - TOMADAS NÃO IDENTIFICADAS RJ45 CAT6
 - ELETROCALHA GALVANIZADA NÃO COTADAS SÃO DE #100X50

ABRANGENTE
ENGENHARIA & ARQUITETURA

AUTORA DO PROJETO:
MARCOS FRANÇA RAMOS - ENGENHEIRO ELETRICISTA
PROPRIETÁRIO

INSTITUTO FEDERAL DE EDUCAÇÃO, CIÊNCIA E TECNOLOGIA DE MATO GROSSO
LOCAL DA OBRA: RUA ZULMIRA CANAVARROS, ESQ. COM RUA MARECHAL FLORIANO PEIXOTO,
N.º95, BAIRRO CENTRO, CUIABÁ-MT

TIPO DE OBRA:
PROJETO EDUCACIONAL
PROJETO: **CABEAMENTO ESTRUTURADO**
ESQUEMÁTICO TÉRREO

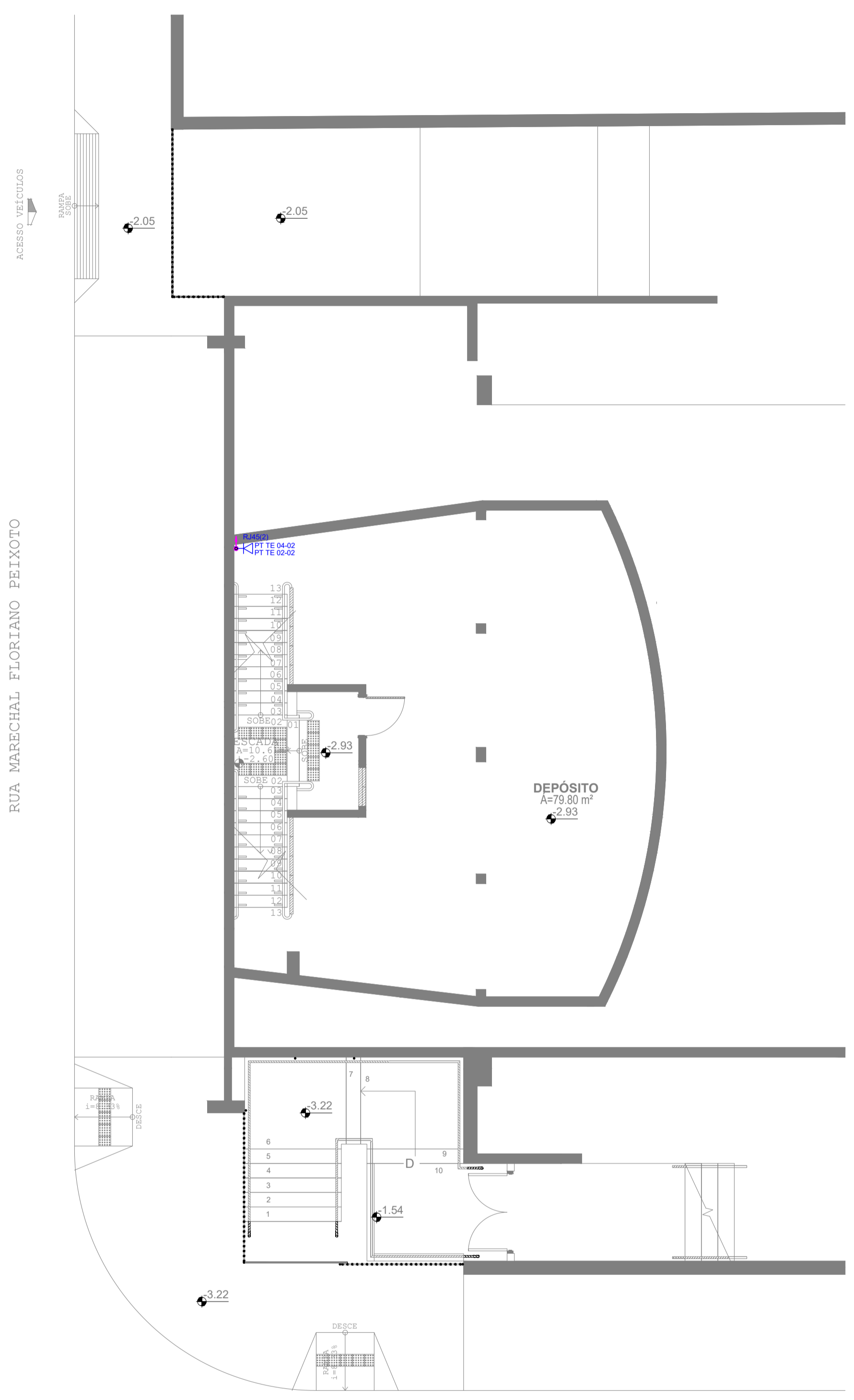
ESCALA: INDICADA DATA: JULHO/2016 CÓD. OBRA: FMT-CUIABÁ DISCIPLINA: CAB REVISÃO: PE R02 COLABORADOR: MFRMT

FOLHA: **01/04**

Fone/Fax: 65 3644 8974
projetos.abrangente@gmail.com
www.abrangente.art.br



ESQUEMÁTICO - AUDITÓRIO - TÉRREO
ESC. _____ 1/75



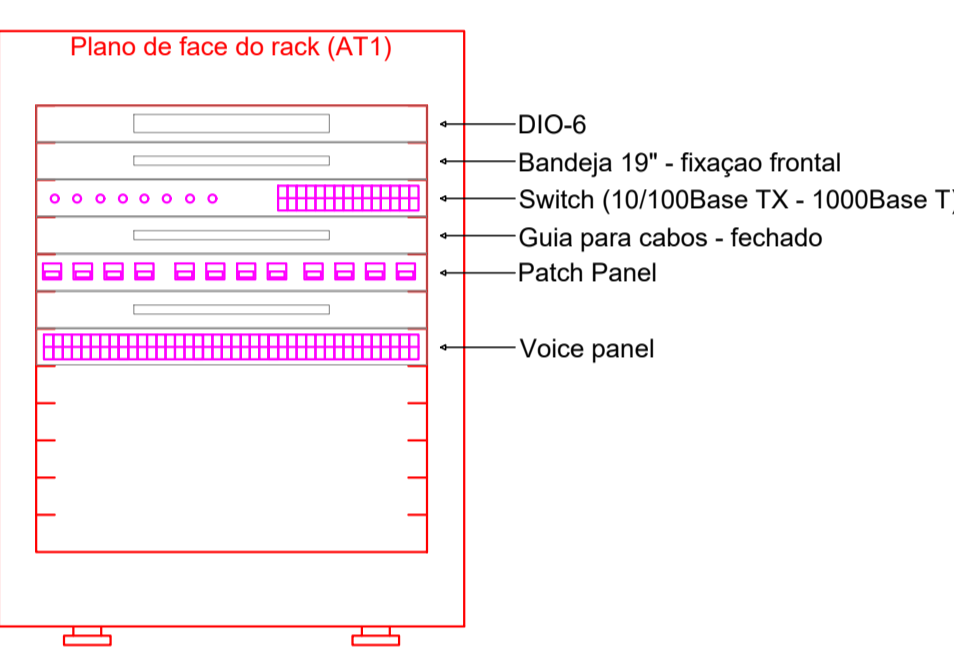
ESQUEMÁTICO - AUDITÓRIO - SUBSOLO
ESC. _____ 1/75

Legenda

| | |
|--|---|
| | Caixa de passagem de sobrepor na parede |
| | Caixa de passagem de sobrepor na parede |
| | Caixa de passagem de sobrepor no teto |
| | Caixa padrão 19" - porta acrílico cristal |
| | Curva horizontal 90° |
| | T horizontal 90° - 100x50mm |
| | Tomada RJ45 - 0.30m do piso |
| | Tomada RJ45 - 1.20m do piso |
| | Tomada RJ45 - 2.40m do piso |
| | Eletrocaixa Galvanizada Perfurada 100x50 |
| | DG - Telefonia 40x40 |

Legenda das indicações

| | |
|-------------|--|
| 300x300x120 | Aço pintada - média (ref Brum) - 300x300x120 mm |
| 200x200x100 | Aço pintada - teto (ref Brum) - 200x200x100 mm |
| 12U | Caixa padrão 19" - porta acrílico fumê - 12U x 670mm |
| CH | Curva horizontal 90° - 100x50mm |
| DIO-6 | DIO-6 |
| PP | Patch Panel |
| SW | Switch (10/100Base TX - 1000Base T)Mts |
| TH | T horizontal 90° - 100x50mm |
| RJ45(1) | Tomada RJ45 c/ placa plana 2x4" - Branca - 1 módulo - alta |
| RJ45(2) | Tomada RJ45 c/ placa plana 2x4" - Branca - 2 módulos - baixa |



AT1

| | | |
|---------|---------------------|------------------|
| DIO-601 | 6x67 - 1 | 3 x 110 BCC - 4P |
| SW01 | 24x110 - 1 | 17 x RJ45 - 4P |
| SW01 | 24x110 - 1 | |
| PP01 | 24x110 BCC - 4P - 1 | |
| PP02 | 24x110 BCC - 4P - 1 | |
| RJ45 | 24x110 BCC - 4P - 1 | 11 x RJ45 |
| D1 | 24x110 BCC - 4P - 1 | |

ABRANGENTE
ENGENHARIA & ARQUITETURA

AUTORA DO PROJETO:
MARCOS FRANÇA RAMOS - ENGENHEIRO ELETRICISTA CREA 1205723200

PROPRIETÁRIO:
INSTITUTO FEDERAL DE EDUCAÇÃO, CIÊNCIA E TECNOLOGIA DE MATO GROSSO
LOCAL DA OBRA: RUA ZULMIRA CANAVARROS, ESQ. COM RUA MARECHAL FLORIANO PEIXOTO, N.º95, BAIRRO CENTRO, CUIABÁ-MT CNPJ: 16.784.792/0002-31

TIPO DE OBRA:
PROJETO EDUCACIONAL INSC. CAD. 01.8.42.031.9685.901

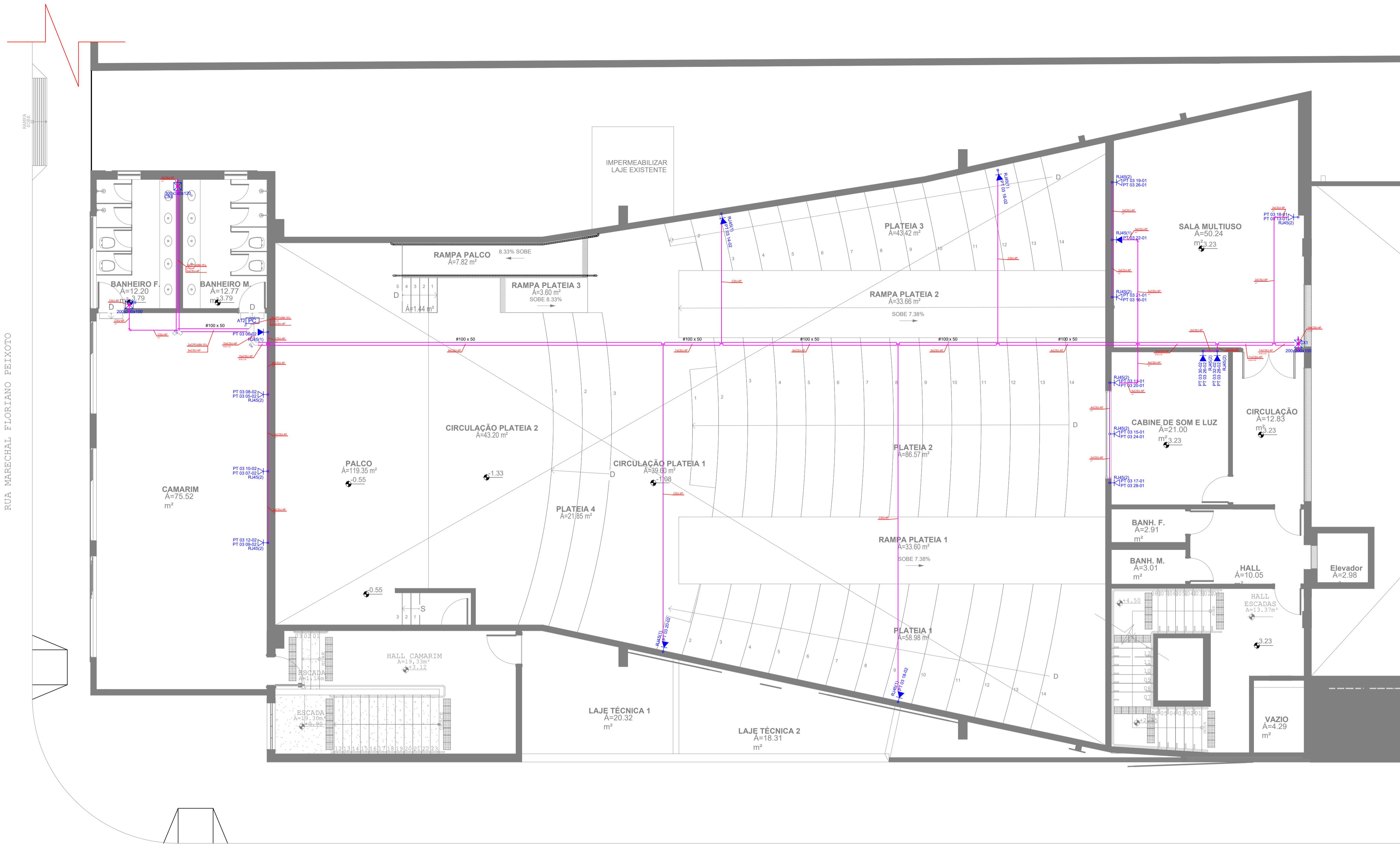
PROJETO:
CABEAMENTO ESTRUTURADO
ESQUEMÁTICO TÉRREO / SUBSOLO

ESCALA: INDICADA DATA: JULHO/2016 COD. OBRA: FMT-CUIABÁ DISCIPLINA: CAB FASE: PE REVISÃO: R02 COLABORADOR: MFRMT

FOLHA: **02/04**

Fone/Fax: 65 3644 8974
projetos.abrangente@gmail.com
www.abrangente.art.br

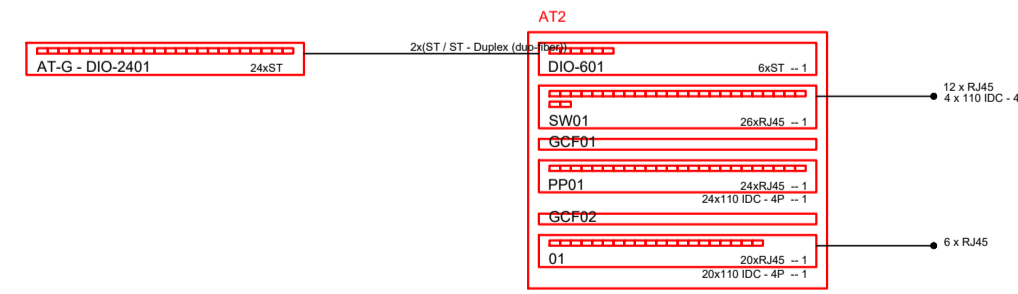
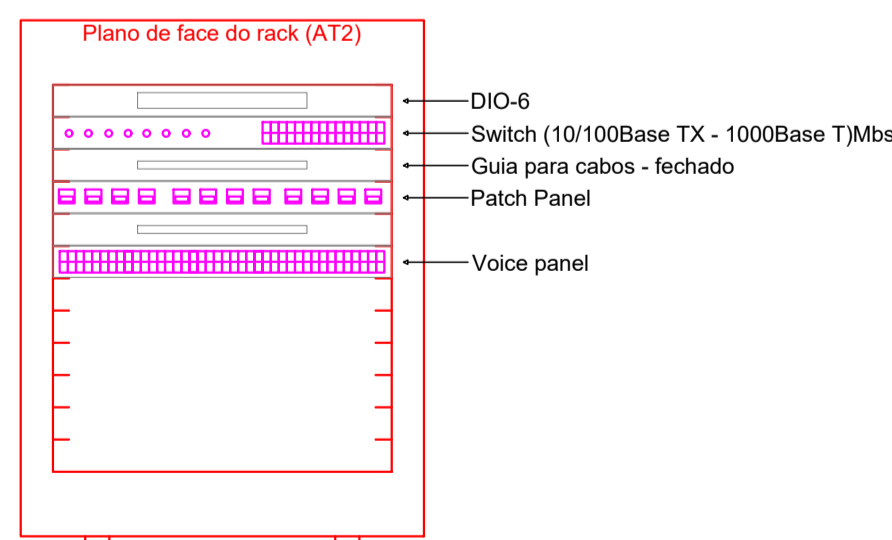
RUA MARECHAL FLORIANO PEIXOTO



| Legenda | |
|---------|---|
| | Caixa de passagem de sobrepor na parede |
| | Caixa de passagem de sobrepor na parede |
| | Caixa de passagem de sobrepor no teto |
| | Caixa padrão 19" - porta acrílico cristal |
| | Curva horizontal 90° |
| | T horizontal 90° - 100x50mm |
| | Tomada RJ45 - 0,30m do piso |
| | Tomada RJ45 - 1,20m do piso |
| | Tomada RJ45 - 2,40m do piso |
| | Eletrocalha Galvanizada Perfurada 100x50 |
| | DG - Telefonia 40x40 |

| Legenda das indicações | |
|------------------------|--|
| 300x300x120 | Apo pintado - média (ref Brum) - 300x300x120 mm |
| 200x200x100 | Apo pintado - teto (ref Brum) - 200x200x100 mm |
| 12U | Caixa padrão 19" - porta acrílico fumê - 12U x 670mm |
| CH | Curva horizontal 90° - 100x50mm |
| DIO-6 | DIO-6 |
| PP | Patch Panel |
| SW | Switch (10/100Base TX - 1000Base T)Mbs |
| TH | T horizontal 90° - 100x50mm |
| RJ45(1) | Tomada RJ45 c/ placa plana 2x4" - Branca - 1 módulo - alta |
| RJ45(2) | Tomada RJ45 c/ placa plana 2x4" - Branca - 2 módulos - baixa |

ESQUEMÁTICO - AUDITÓRIO - 1º PAVIMENTO
ESC. 1/75



- OBSERVAÇÕES**
- CABOS NÃO COTADOS SÃO DE CAT 6
 - ELETRODUTO NÃO COTADO SÃO DE Ø3/4"
 - TOMADAS NÃO IDENTIFICADAS RJ45 CAT6
 - ELETROCALHA GALVANIZADA NÃO COTADAS SÃO DE #100X50

RUA ZULMIRA CANAVARROS

ABRANGENTE
ENGENHARIA & ARQUITETURA

AUTORA DO PROJETO:
MARCOS FRANÇA RAMOS - ENGENHEIRO ELETRICISTA
CREA 120572320

PROPRIETÁRIO:
INSTITUTO FEDERAL DE EDUCAÇÃO, CIÊNCIA E TECNOLOGIA DE MATO GROSSO
LOCAL DA OBRA: RUA ZULMIRA CANAVARROS, ESQ. COM RUA MARECHAL FLORIANO PEIXOTO,
N.º95, BAIRRO CENTRO, CUIABÁ-MT

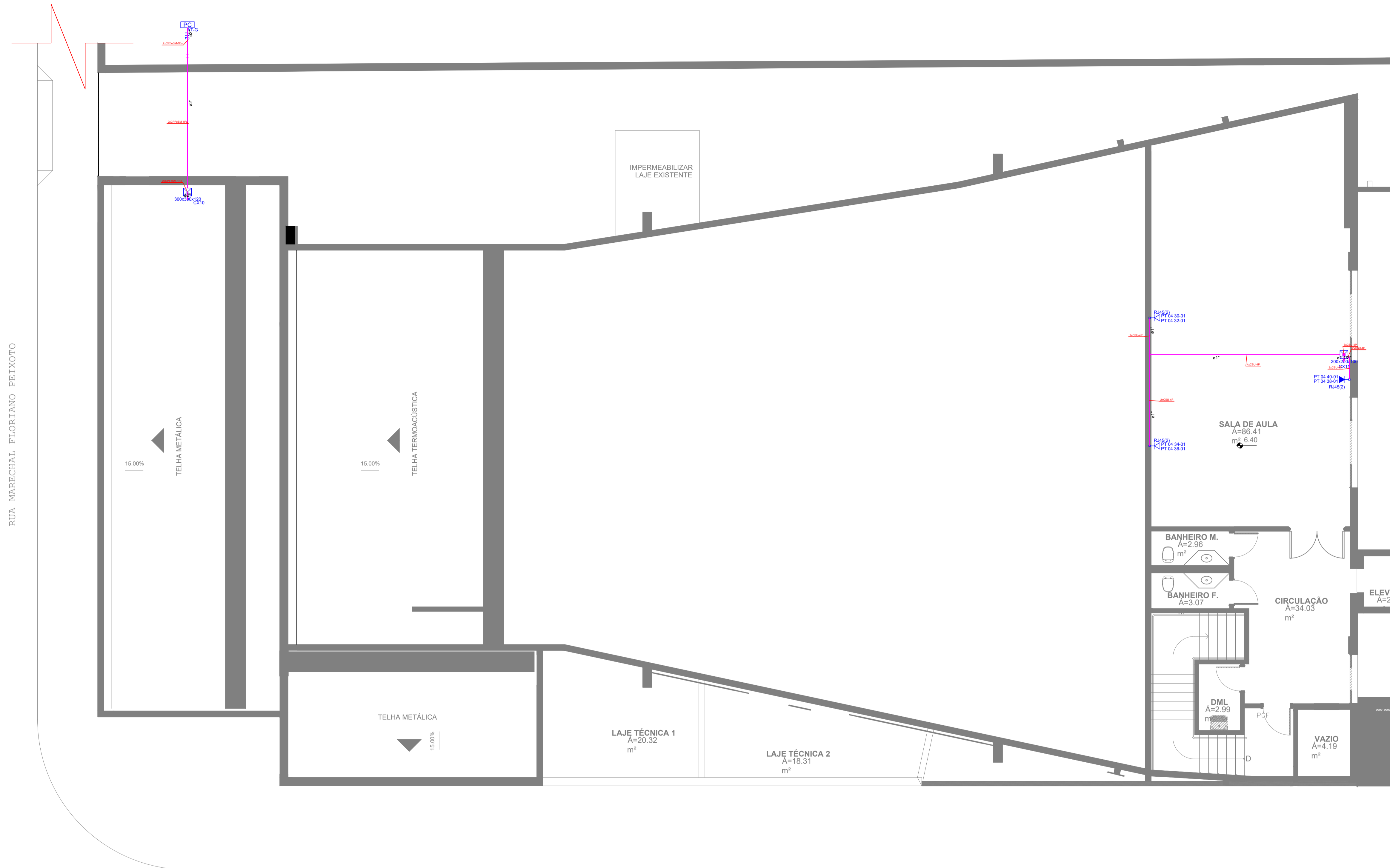
TIPO DE OBRA:
PROJETO EDUCACIONAL
PROJETO: **CABEAMENTO ESTRUTURADO**
ESQUEMÁTICO 1º PAVIMENTO

ESCALA: INDICADA DATA: JULHO/2016 CÓD. OBRA: FMT-CUIABÁ DISCIPLINA: CAB FASE: PE REVISÃO: R02 COLABORADOR: MFRMT

FOLHA: **03/04**

Fone/Fax: 65 3644 8974
projetos.abrangente@gmail.com
www.abrangente.art.br

RUA MARECHAL FLORIANO PEIXOTO

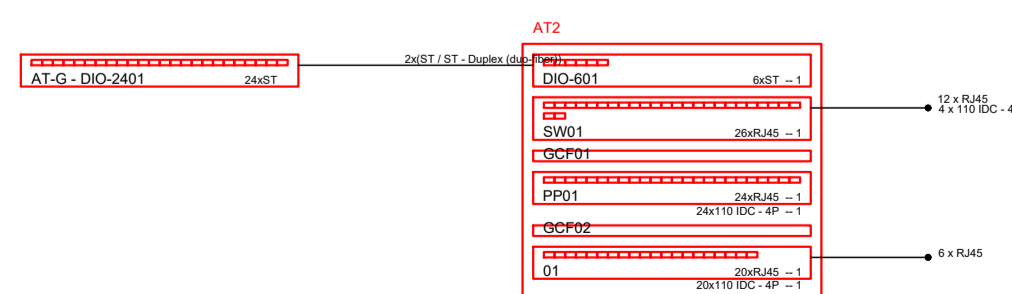
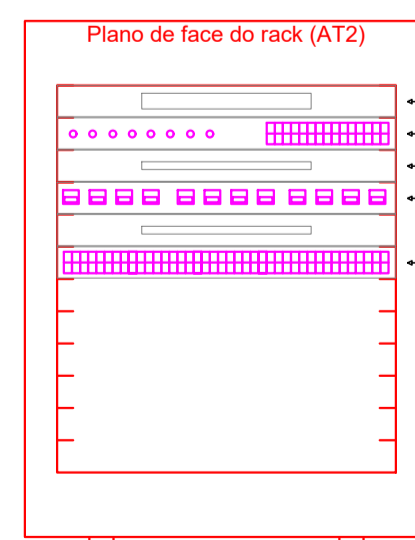


| Legenda | |
|---------|---|
| | Caixa de passagem de sobrepor na parede |
| | Caixa de passagem de sobrepor na parede |
| | Caixa de passagem de sobrepor no teto |
| | Caixa padrão 19" - porta acrílico cristal |
| | Curva horizontal 90° |
| | T horizontal 90° - 100x50mm |
| | Tomada RJ45 - 0,30m do piso |
| | Tomada RJ45 - 1,20m do piso |
| | Tomada RJ45 - 2,40m do piso |
| | Eletrocalha Galvanizada Perfurada 100x50 |
| | DG - Telefonia 40x40 |

| Legenda das indicações | |
|------------------------|--|
| 300x300x120 | Apo pintada - média (ref Brum) - 300x300x120 mm |
| 200x200x100 | Apo pintada - teto (ref Brum) - 200x200x100 mm |
| 12U | Caixa padrão 19" - porta acrílico fumê - 12U x 670mm |
| CH | Curva horizontal 90° - 100x50mm |
| DIO-6 | DIO-6 |
| PP | Patch Panel |
| SW | Switch (10/100Base TX - 1000Base T)Mbs |
| TH | T horizontal 90° - 100x50mm |
| RJ45(1) | Tomada RJ45 c/ placa plana 2x4" - Branca - 1 módulo - alta |
| RJ45(2) | Tomada RJ45 c/ placa plana 2x4" - Branca - 2 módulos - baixa |

ESQUEMÁTICO - AUDITÓRIO - 2º PAVIMENTO
ESC. 1/75

RUA ZULMIRA CANAVARROS



- OBSERVAÇÕES**
- CABOS NÃO COTADOS SÃO DE CAT 6
 - ELETRODUTO NÃO COTADO SÃO DE Ø34"
 - TOMADAS NÃO IDENTIFICADAS RJ45 CAT6
 - ELETROCALHA GALVANIZADA NÃO COTADAS SÃO DE #100X50

ABRANGENTE
ENGENHARIA & ARQUITETURA

AUTORA DO PROJETO:
MARCOS FRANÇA RAMOS - ENGENHEIRO ELETRICISTA CREA 1205723206

PROPRIETÁRIO:
INSTITUTO FEDERAL DE EDUCAÇÃO, CIÊNCIA E TECNOLOGIA DE MATO GROSSO CNPJ: 16.784.792/0002-31
LOCAL DA OBRA: RUA ZULMIRA CANAVARROS, ESQ. COM RUA MARECHAL FLORIANO PEIXOTO, N.º95, BAIRRO CENTRO, CUIABÁ-MT

TIPO DE OBRA:
PROJETO EDUCACIONAL

PROJETO:
CABEAMENTO ESTRUTURADO

ESQUEMÁTICO 2º PAVIMENTO

ESCALA: INDICADA DATA: JULHO/2016

COD. OBRA: FMT-CUIABÁ DISCIPLINA: CAB FASE: PE REVISÃO: R02 COLABORADOR: MFRMT

FOLHA: **04/04**

Fone/Fax: 65 3644 8974
projetos.abrangente@gmail.com
www.abrangente.art.br

INFORMAÇÕES DO PROJETO: OBRAS DE REFORMA E AMPLIAÇÃO DO INSTITUTO FEDERAL DE EDUCAÇÃO, CIÊNCIA E TECNOLOGIA DE MATO GROSSO, LOCALIZADO NA RUA ZULMIRA CANAVARROS, ESQ. COM RUA MARECHAL FLORIANO PEIXOTO, N.º95, BAIRRO CENTRO, CUIABÁ-MT. O PROJETO DE CABEAMENTO ESTRUTURADO DO 2º PAVIMENTO DO AUDITÓRIO DO INSTITUTO FEDERAL DE EDUCAÇÃO, CIÊNCIA E TECNOLOGIA DE MATO GROSSO, LOCALIZADO NA RUA ZULMIRA CANAVARROS, ESQ. COM RUA MARECHAL FLORIANO PEIXOTO, N.º95, BAIRRO CENTRO, CUIABÁ-MT, FOI ELABORADO POR MARCOS FRANÇA RAMOS, ENGENHEIRO ELETRICISTA, CREA 1205723206.