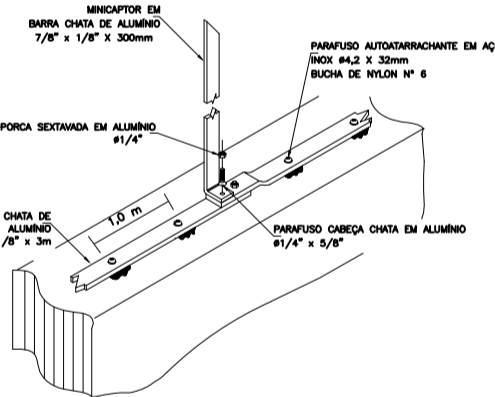
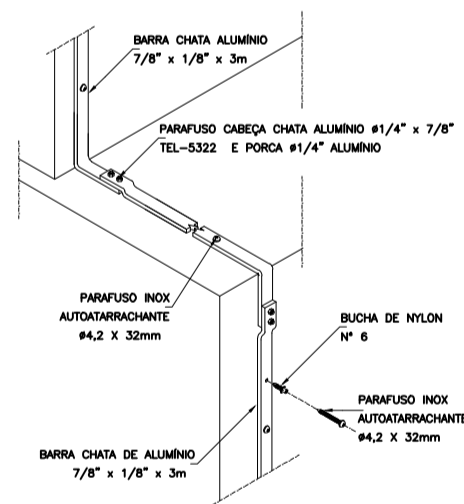


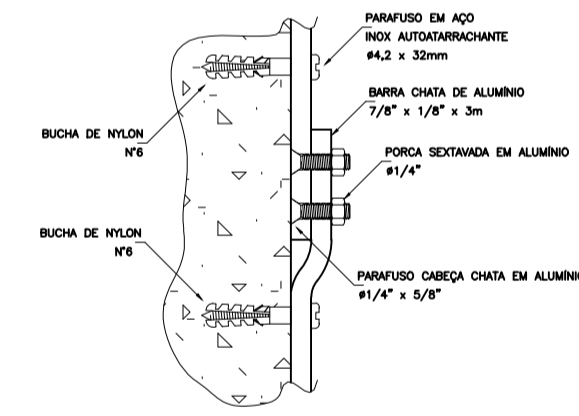
DERIVAÇÃO DA BARRA CHATA DE ALUMÍNIO, PERCORRENDO DA PLATIBANDA PARA TELHA
DETALHE SEM ESCALA



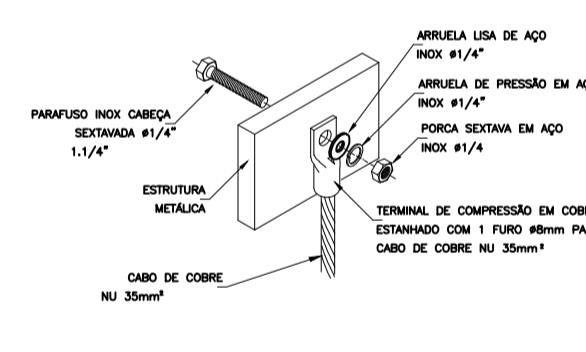
DETALHE DA CONEXÃO DO MINICAPTOR EM BARRA CHATA DE ALUMÍNIO 7/8" x 1/8"
DETALHE SEM ESCALA



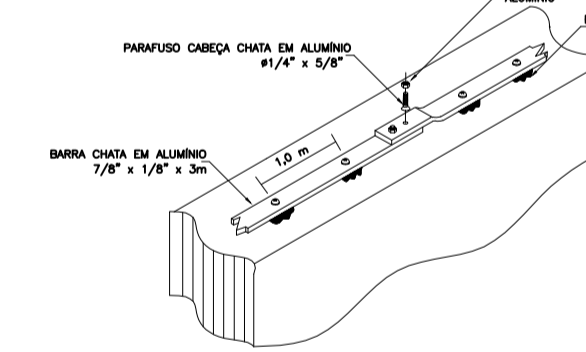
DETALHE DE DESCIDA EM BARRA CHATA DE ALUMÍNIO 7/8" x 1/8"
DETALHE SEM ESCALA



DETALHE DE FIXAÇÃO E CONEXÃO DE BARRAS CHATAS DE ALUMÍNIO TEL- 771
DETALHE SEM ESCALA



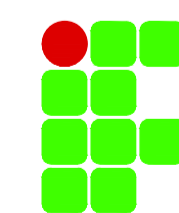
DETALHE DA CONEXÃO DE ESTRUTURAS METÁLICAS UTILIZANDO TERMINAL DE COMPRESSÃO
DETALHE SEM ESCALA



DETALHE DA BARRA CHATA DE ALUMÍNIO NA ALVENARIA
DETALHE SEM ESCALA

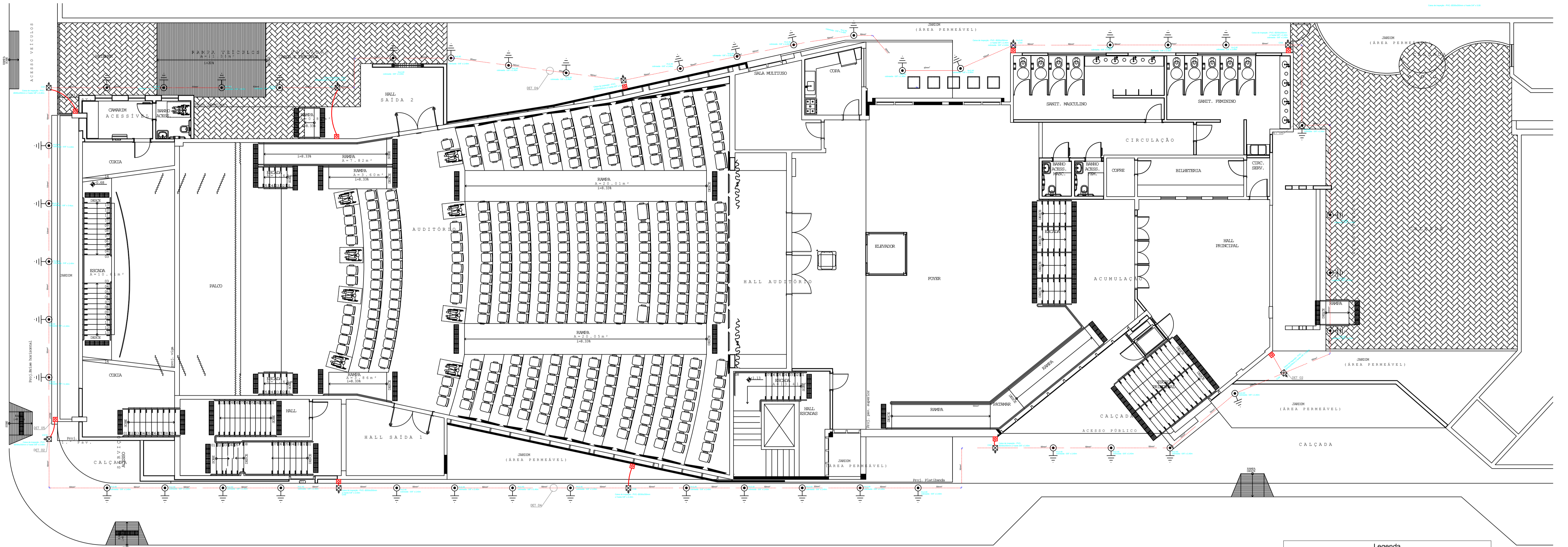
Legenda	
	Terminal Aéreo em Barra Chata de Alumínio - 7/8" x 1/8" x 300 mm
	Conexão - Descida em Barra Chata de Alumínio - 7/8" x 1/8" x 300mm
	Barras Chatas em Alumínio 7/8" x 1/8" (70mm) - Com Furos Ø7mm

Lista de Materiais	
SPDA	
barra chata de alumínio 7/8" x 1/8"	620 m
terminal aéreo em alumínio base horizontal 7/8" X 1/8" X 300mm	46 un
parafuso auto-atarraxante em aço inox 4.2 x 32mm	585 un
buca de nylon	
S6 sem aba	585 un
parafuso cabeça chata em alumínio 1/4" x 7/8" com porca sextavada zincada 1/2"	176 un
parafuso autotarraxante brocante sextavado 1/4" x 1"	72 un
poliuretano	3 un

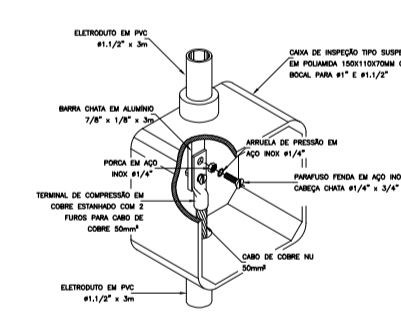
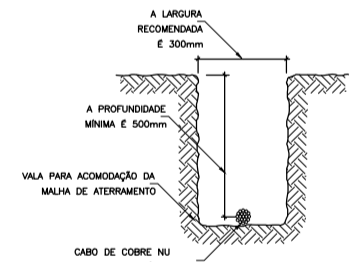
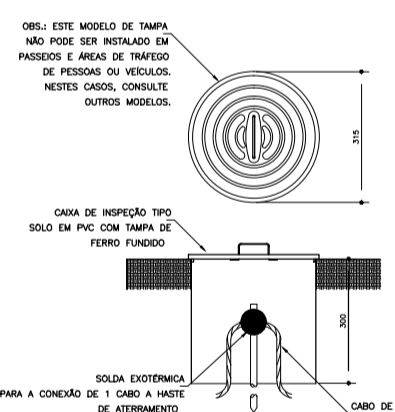
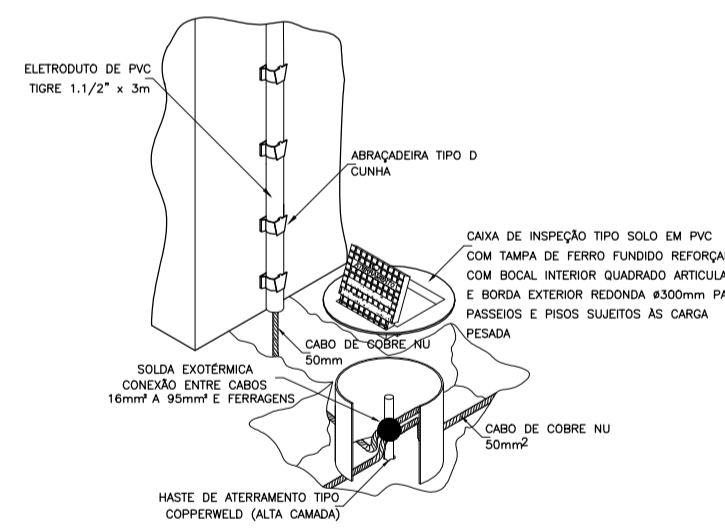


INSTITUTO FEDERAL
MATO GROSSO
PRODIN-DEPE

OBRA	INSATAÇÃO DO SPDA NO AUDITÓRIO DO CAMPUS CUIABÁ	
PROPRIETÁRIO	INSTITUTO FEDERAL DE EDUCAÇÃO, CIÊNCIA E TECNOLOGIA DE MATO GROSSO	
LOCAL	RUA PROFA. ZULMIRA CANAVARROS ESQ. COM RUA MARECHAL FLORIANO PREIXOTO - CUIABÁ/MT	
AUTOR DO PROJETO	JOSÉ RODRIGUES DOS REIS	
RESPONSÁVEL TÉCNICO	JOSÉ RODRIGUES DOS REIS - MT CREA 04326/D	
Escola	Assunto	FOLHA N°
Data: Março/2020	PROJETO SPDA DO AUDITÓRIO DO CAMPUS CUIABÁ	1/2



RUA ZULMIRA CANAVARROS



Lista de Materiais	
SPDA	
eletroduto de pvc, rígido DN 50 mm (1 1/2")	30 m
cordoalha de cobre nu 50 mm ²	220 m
cabos de cobre nu 35 mm ²	10 m
caixa de equipotencialização em aço 200x200x90mm	1 un
haste cobreada copperweld p/aterramento dn=5/8" x 2,40m	53 un
terminal de compressão para cabo de 35 mm ²	20 un
terminal ou conector de pressao para cabo 50mm ²	10 un
solda exotérmica para spda - HTH	10 un
solda exotérmica para spda - HCL	43 un
tampa reforçada em ferro fundido d=300mm, chavesilha quadrada e articulada, p/cx.aterramento	10 un
Caixa de inspeção - PVC- Ø300mm	10 un
caixa inspeção em poliamida 150x110x70mm	10 un

Legenda	
	Caixa de inspeção - PVC- Ø300mm c/ haste 5/8" x 2,40m
	Haste cobreada - 5/8" x 2,40m
	Cabo de Cobre nu 50mm ²
	Caixa de medição/inspeção em poliamida 150x110x70mm

**INSTITUTO FEDERAL
MATO GROSSO
PRODIN-DEPE**

OBRA	INSATLAÇÃO DO SPDA NO AUDITÓRIO DO CAMPUS CUIABÁ	
PROPRIETÁRIO	INSTITUTO FEDERAL DE EDUCAÇÃO, CIÊNCIA E TECNOLOGIA DE MATO GROSSO	
LOCAL	RUA PROFA. ZULMIRA CANAVARROS ESQ. COM RUA MARECHAL FLORIANO PEIXOTO- CUIABÁ/MT	
AUTOR DO PROJETO	JOSÉ RODRIGUES DOS REIS Engenheiro Eletricista	
RESPONSÁVEL TÉCNICO	JOSÉ RODRIGUES DOS REIS - MT CREA 04326/D	
Escala	Assunto	FOLHA Nº
Data: Março/2020	PROJETO SPDA DO AUDITÓRIO DO CAMPUS CUIABÁ	2/2